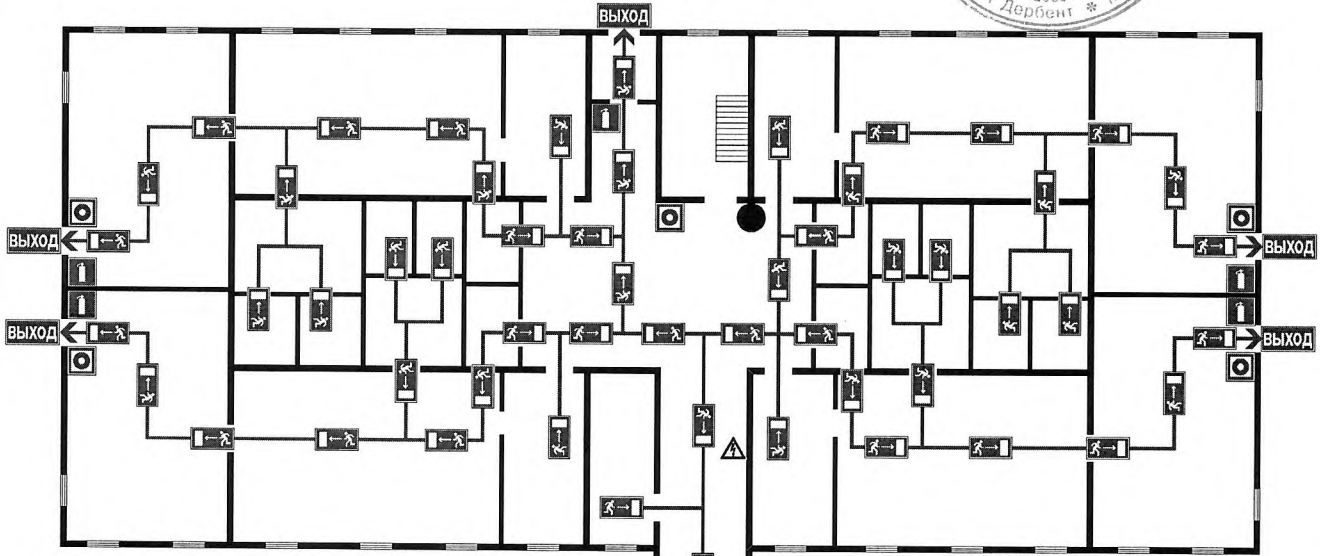
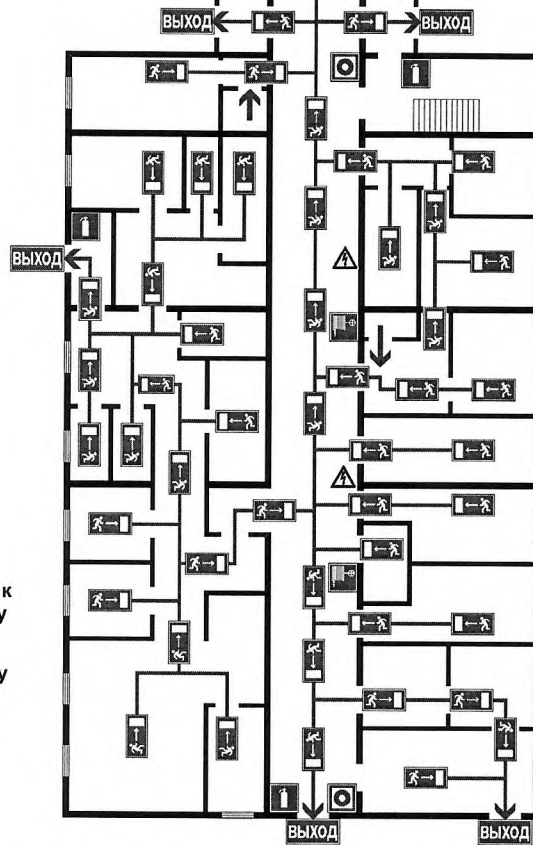


ПЛАН ЭВАКУАЦИИ

людей и материальных ценностей
при пожаре и других ЧС.
МБДОУ "Детский сад №13 "Незабудка"
1-й этаж



При пожаре звонить:
101, 112



-  Телефон
-  Огнетушитель
-  Кнопка пожарной сигнализации
-  Пожарный кран
-  Опасность поражения электрическим током
-  Направление движения к эвакуационному выходу
-  Путь направления к эвакуационному выходу
-  Вы находитесь здесь!

ДЕЙСТВИЯ ПРИ ПОЖАРЕ Сохранять спокойствие!

- | | | | |
|----------|---|--|--|
| 1 | Сообщить по телефону:
101 и 112 |  | <ul style="list-style-type: none"> – адрес объекта – место возникновения пожара – свою фамилию |
| 2 | Эвакуировать людей |  | <ul style="list-style-type: none"> – ориентироваться по знакам направления движения – взять с собой пострадавших |
| 3 | По возможности принять меры по тушению пожара | 
 | <ul style="list-style-type: none"> – использовать средства противопожарной защиты – при необходимости обесточить помещение |

ДЕЙСТВИЯ ПРИ АВАРИИ Сохранять спокойствие!

- | | | | |
|----------|------------------------------------|--|---|
| 1 | Сообщить по телефону:
101 и 112 |  | <ul style="list-style-type: none"> – адрес объекта – что случилось, имеются ли пострадавшие – свою фамилию |
| 2 | Локализовать аварию |  | <ul style="list-style-type: none"> – предотвратить развитие аварии – использовать средства защиты – обозначить место аварии |
| 3 | Эвакуировать людей | 
 | <ul style="list-style-type: none"> – оказать помощь пострадавшим – ориентироваться по знакам направления движения – взять с собой пострадавших |